

29 140 670



- deviatore automatico vasca/doccia
- diametro foro 32 mm
- rosetta 60 x 60 mm
- ingresso 1/2"
- portata max 64,9 l/min a una pressione idraulica di 3 bar

Compatibile con: IMO, MEM, CYO

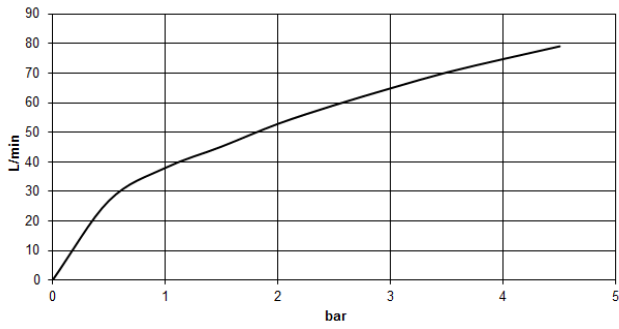
	Cromato	29 140 670-00
	Platinato spazzolato	29 140 670-06
	Platinato	29 140 670-08
	Dark Chrome	29 140 670-19
	Light Gold spazzolato	29 140 670-27
	Ottone spazzolato (Oro 23k)	29 140 670-28
	Nero opaco	29 140 670-33
	Champagne spazzolato (Oro 22k)	29 140 670-46
	Champagne (Oro 22k)	29 140 670-47
	Cromo spazzolato	29 140 670-93
	Dark Platinum spazzolato	29 140 670-99

29 140 670

mm [inches]



Diagramma di portata

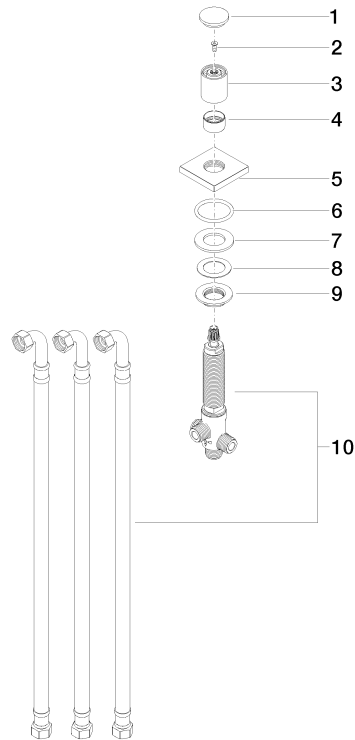


Certificati

IAPMO_4976 (5). WRAS_1911025. LGA_29990.

29 140 670

Parts for other finishes can be found here: Platinato spazzolato



Elenco delle parti di ricambio

N.	Codice articolo	Denominazione	Quantità necessaria	Tempo di produzione
1	09 20 71 003-00	manopola	1	10
2	90 30 30 014 00 90	vite	1	2
3	09 20 71 002-00	manopola	1	10
4	09 16 01 012-00	anello	1	10
5	09 27 67 006-00	rosetta	1	10
6	90 14 10 043 00 90	guarnizione	1	2
7	09 14 05 014 90	guarnizione	1	2
8	09 14 40 002 90	guarnizione	1	2
9	09 23 10 004 90	dado	1	2
10	90 17 09 051 00 90	deviatore	1	2